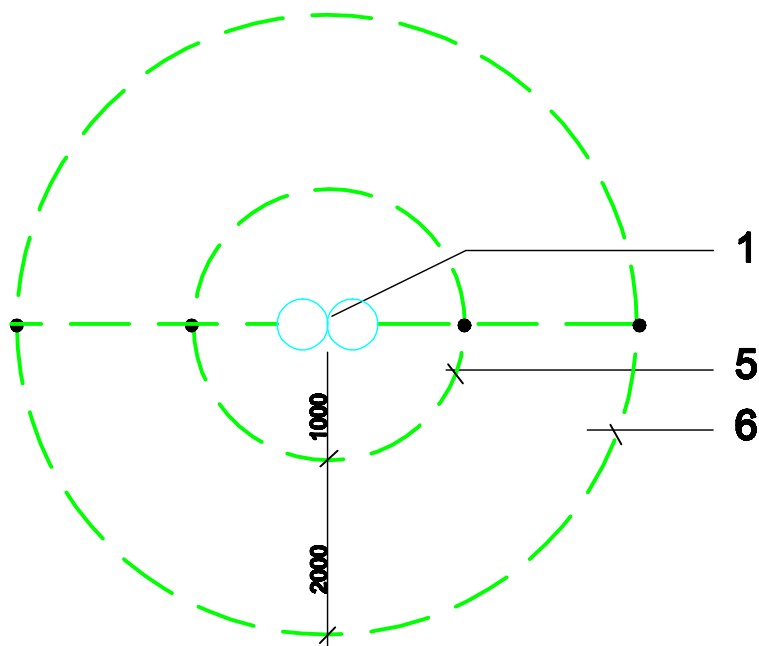
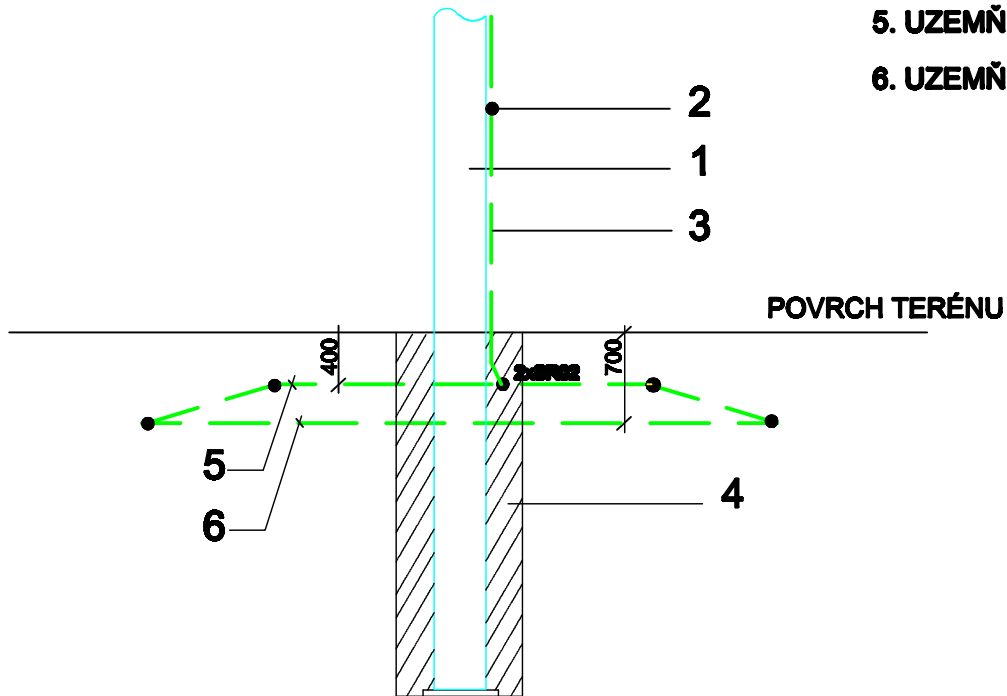
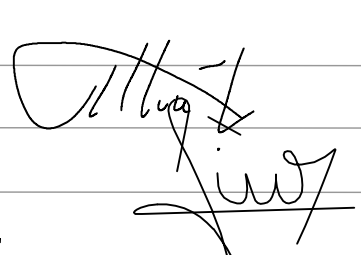
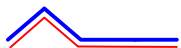


**LEGENDA:**

1. JESTV. BETÓNOVÝ STOŽIAR DB
2. SKUŠOBNÉ SVORKY PRE NÁVRH. UO
3. ZVOD K UZEMNENIU FeZn 30x4 PRE UO
4. BETÓNOVÝ ZÁKLAD
5. UZEMŇENIE V KRUHU V hl. 400
6. UZEMŇENIE V KRUHU V hl. 700



ZODPOVEDNÝ PROJEKTANT :	ŠOTNÍK VILIAM		 <b>PROEX ŽILINA s.r.o.</b> Rajecká cesta 17 010 01 ŽILINA Telefón: +421903803829    E-mail: pavoleiro@gmail.com v.sotnik@gmail.com	
VYPRACOVAL :	ŠOTNÍK VILIAM			
VEDÚCI PROJEKTANT :	ING. ŠIRO PAVOL			
INVESTOR : STREDOSLOVENSKÁ DISTRIBUČNÁ, a.s. PRI RAJČIANKE 2927/8, 010 47 ŽILINA				
OKRES :	ČADCA	KRAJ: ŽILINSKÝ		
STAVBA : <b>14743 - Čierne - U Boškov</b> <b>Zahustenie TS U Boškov a rozšírenie NN siete</b>			Formát :	A4-1x
			Dátum :	12/2021
			Účel :	PD - RP
VÝKRES : <b>Uzemnenie UO</b>			Mierka :	Č. výkresu : <b>6</b>